

第7回(平成28年度)  
中国地区小学生インドアソフトテニス選手権大会

- 主 催 中国地区ソフトテニス連盟  
中国地区小学生ソフトテニス連盟
- 主 管 山口県ソフトテニス連盟  
山口県小学生ソフトテニス連盟
- 後 援 公益財団法人 周南市体育協会
- 日 時 平成28年12月3日(土)団体戦  
平成28年12月4日(日)個人戦
- 場 所 キリンビバレッジ総合スポーツセンター

# 大会結果報告

大会名	第7回中国地区小学生インドアソフトテニス選手権大会
開催日	平成 28年 12月 3日 (土) 団体戦 平成 28年 12月 4日 (日) 個人戦
会場	キリンビバレッジ周南総合スポーツセンター

種別	1位	2位	3位	
男子 団体戦	山口県A	広島県A	岡山県A	島根県A
女子 団体戦	島根県A	岡山県A	広島県A	山口県A
男子 個人戦	奥田 叶汰 坪井 裕希 (岡山県)	中川 雄太 小松 隼士 (山口県)	平川 史恩 工藤 祐輝 (広島県)	藤綱 誠人 村上 颯斗 (山口県)
女子 個人戦	高橋 瑚子 光永 花漣 (山口県)	山本 乙葉 長谷川 美波 (鳥取県)	水川 愛結 板野 那美 (岡山県)	柴田 帆乃果 山出 真由 (広島県)

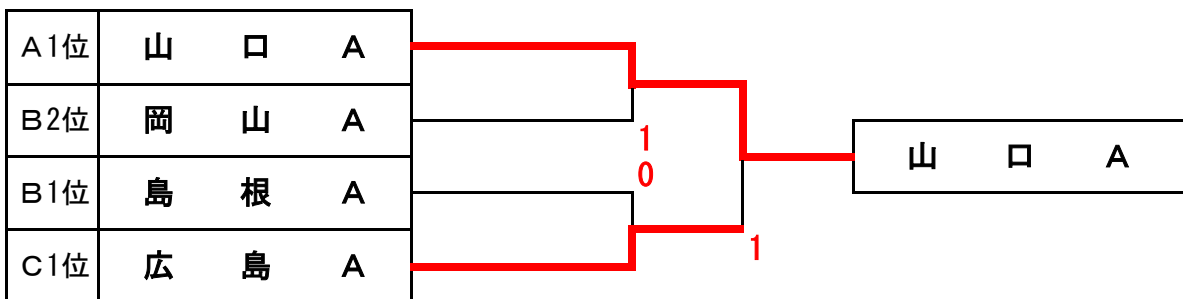
## 《 男子 団 体 戦 》

A ブロック			1	2	3	勝率	得失差	順位
1	山 口 A			③	②	2/2		1
2	広 島 B		0		②	1/2		2
3	島 根 B		1	1		0/2		3

B ブロック			4	5	6	7	勝率	得失差	順位
4	鳥 取 A			②	1	1	1/3		3
5	山 口 B		1		0	1	0/3		4
6	島 根 A		②	③		②	3/3		1
7	岡 山 A		②	②	1		2/3		2

C ブロック			8	9	10	勝率	得失差	順位
8	広 島 A			③	②	2/2		1
9	鳥 取 B		0		0	0/2		3
10	岡 山 B		1	③		1/2		2

### 決勝トーナメント



## 第7回中国地区小学生インドア選手権（男子）

予選リーグ Aブロック

山口 A		=	広島 B	
中川 雄太	③	-	0	尼子 裕也
小松 隼士				平塩 奨馬
尾崎 雄一	③	-	0	大曲 李空
加藤 迅				加藤 寛大
藤井 春人	③	-	0	飯田 幸誠
西村 公佑				金折 洸
	③	対	0	

Aブロック

広島 B		=	島根 B	
飯田 幸誠	③	-	1	木村 蔵人
金折 洸				板持 智哉
大東 七樹	0	-	③	尾門 駿
竹之内 陵平				佐藤 祇斗
大曲 李空	③	-	2	石金 悠星
加藤 寛大				飯田 一矢
	②	対	1	

Aブロック

山口 A		=	島根 B	
平林 潤也	2	-	③	木村 蔵人
西本 光希				三嶋 洋介
中川 雄太	③	-	0	尾門 駿
小松 隼士				佐藤 祇斗
藤井 春人	③	-	1	尾島 涼太
西村 公佑				板持 智哉
	②	対	1	

Bブロック

鳥取 A		=	山口 B	
川神 航平	③	-	2	水中 寛登
吉川 恵大				村上 颯斗
橋本 哉太	③	-	0	屋根本 翔
大田 優				田村 悠吾
浦浜 大牙	1	-	③	藤綱 誠人
柴本 大道				嘉納 凌駕
	②	対	1	

予選リーグ Bブロック

島根 A		=	岡山 A	
平佐 優吏	1	-	③	奥田 叶汰
三上 颯汰				坪井 裕希
中村 陸門	③	-	2	渡邊 舞緒
井上 寛大				仲村 一希
小村 悠人	③	-	0	高木 皆人
岩崎 遥平				妹尾 駿
	②	対	1	

Bブロック

鳥取 A		=	島根 A	
川神 航平	2	-	③	小村 悠人
吉川 恵大				岩崎 遥平
橋本 哉太	③	-	0	中村 陸門
大田 優				井上 寛大
浦浜 大牙	0	-	③	津田 宙紀
柴本 大道				永瀬 光琉
	1	対	②	

Bブロック

山口 B		=	岡山 A	
赤澤 優弥	1	-	③	高木 皆人
嘉納 凌駕				妹尾 駿
廣田 翼	0	-	③	奥田 叶汰
村上 颯斗				坪井 裕希
藤綱 誠人	③	-	0	井田 歩夢
水中 寛登				服部 倅己
	1	対	②	

Bブロック

山口 B		=	島根 A	
藤綱 誠人	0	-	③	小村 悠人
嘉納 凌駕				岩崎 遥平
廣田 翼	1	-	③	平佐 優吏
屋根本 翔				三上 颯汰
水中 寛登	2	-	③	津田 宙紀
村上 颯斗				永瀬 光琉
	0	対	③	

Bブロック

鳥取 A		=	岡山 A	
浦浜 大牙	0	-	③	高木 皆人
柴本 大道				妹尾 駿
橋本 哉太	2	-	③	奥田 叶汰
大田 優				坪井 裕希
川神 航平	③	-	2	井田 歩夢
吉川 恵大				仲村 一希
	1	対	②	

Cブロック

広島 A		=	鳥取 B	
渡部 峻史	③	-	2	青戸 晴樹
榎 竜太郎				住田 泰翔
平川 史恩	③	-	0	實田 煌羽
板舛 慶大				下村 駿太
榎 虎太郎	③	-	0	杉田 大樹
工藤 祐輝				浦浜 大馬
	③	対	0	

Cブロック

鳥取 B		=	岡山 B	
杉田 大樹	0	-	③	佐藤 慈隼
浦浜 大馬				岡田 祥汰
實田 煌羽	1	-	③	足利 颯太
山崎 颯斗				坪井 遥希
青戸 晴樹	1	-	③	佐藤 照隼
住田 泰翔				松崎 仁
	0	対	③	

Cブロック

広島 A		=	岡山 B	
朝迫 優哉	③	-	2	和田 貫汰
島谷 楽空				三木 琉聖
榎 虎太郎	③	-	0	佐藤 慈隼
工藤 祐輝				岡田 祥汰
渡部 峻史	2	-	R	足利 颯太
榎 竜太郎				坪井 遥希
	②	対	0	

準決勝

山口 A		=	岡山 A	
尾崎 雄一 加藤 迅	0 - ④		高木 皆人 妹尾 駿	
中川 雄太 小松 隼士	④ - 1		奥田 叶汰 坪井 裕希	
藤井 春人 西村 公佑	④ - 0		渡邊 舞緒 仲村 一希	
	② 対 1			

準決勝

島根 A		=	広島 A	
平佐 優吏 中村 陸門	2 - ④		平川 史恩 島谷 楽空	
津田 宙紀 永瀬 光琉	2 - ④		榎 虎太郎 工藤 祐輝	
小村 悠人 三上 颯汰	-		渡部 峻史 榎 竜太郎	
	0 対 ②			

決勝

山口 A		=	広島 A	
尾崎 雄一 加藤 迅	2 - ④		榎 虎太郎 工藤 祐輝	
中川 雄太 小松 隼士	④ - 0		平川 史恩 板舛 慶大	
藤井 春人 西村 公佑	④ - 0		渡部 峻史 榎 竜太郎	
	② 対 1			

# 《 女 子 団 体 戦 》

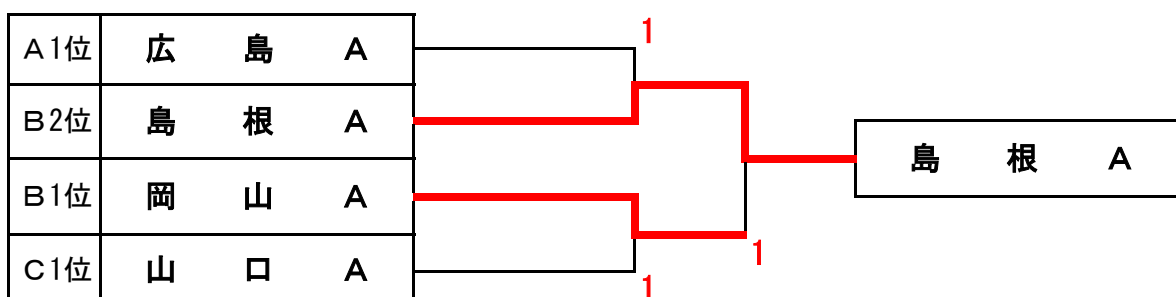
## 予選リーグ

A ブロック			1	2	3	勝率	得失差	順位
1	広 島 A		/	③	③	2/2		1
2	鳥 取 B		0	/	1	0/2		3
3	山 口 B		0	②	/	1/2		2

B ブロック			4	5	6	7	勝率	得失差	順位
4	鳥 取 A		/	1	1	②	1/3		3
5	広 島 B		②	/	0	0	1/3		4
6	島 根 A		②	③	/	0	2/3		2
7	岡 山 A		1	③	③	/	2/3		1

C ブロック			8	9	10	勝率	得失差	順位
8	山 口 A		/	③	③	2/2		1
9	島 根 B		0	/	1	0/2		3
10	岡 山 B		0	②	/	1/2		2

## 決勝トーナメント



## 第7回中国地区小学生インドア選手権（女子）

予選リーグ

Aブロック

広島 A		=	鳥取 B	
佐藤 美希	③ - 0		廣田 りん	
三戸森 奈緒			清水 凜音	
西原 愛里	③ - 0		井口 乙綺	
松浦 菜華			高田 歩実	
柴田 帆乃果	③ - 0		河上 ここの	
山出 真由			西條 心優	
			③ 対 0	

Aブロック

鳥取 B		=	山口 B	
井口 乙綺	③ - 1		末益 千夏子	
高田 歩実			斎藤 咲	
森田 琴子	0 - ③		中村 有佐	
上山 知穂			常廣 紗良	
河上 ここの	2 - ③		宮本 花梨	
西條 心優			守川 愛乃	
			1 対 ②	

Aブロック

広島 A		=	山口 B	
樽村 妹穂	③ - 0		中村 有佐	
松浦 菜華			常廣 紗良	
西原 愛里	③ - 2		宮本 花梨	
三戸森 奈緒			守川 愛乃	
柴田 帆乃果	③ - 0		小林 亜衣	
山出 真由			森下 舞	
			③ 対 0	

Bブロック

鳥取 A		=	広島 B	
内田 真愛	2 - ③		丸石 千陽	
清水 千里			石川 優芽	
山本 乙葉	③ - 1		高下 藍	
長谷川 美波			桑田 彩央	
瀬尾 明日香	1 - ③		西原 友里	
加藤 瑞姫			西村 優那	
			1 対 ②	

Bブロック

鳥根 A		=	岡山 A	
神田 桜奈	1 - ③		国原 光希	
板垣 茉佑			細木 晴加	
初野 沙季	1 - ③		森谷 心葉	
鎌田 和			宮本 一沙	
古藤 向菜花	1 - ③		水川 愛結	
松浦 圭希			西村 紀咲	
			0 対 ③	

Bブロック

鳥取 A		=	鳥根 A	
小西 遙香	1 - ③		初野 沙季	
加藤 瑞姫			鎌田 和	
山本 乙葉	③ - 0		神田 桜奈	
長谷川 美波			板垣 茉佑	
内田 真愛	1 - ③		古藤 向菜花	
清水 千里			松浦 圭希	
			1 対 ②	

Bブロック

広島 B		=	岡山 A	
高下 藍	0 - ③		水川 愛結	
桑田 彩央			西村 紀咲	
細川 晴加	0 - ③		森谷 心葉	
加藤 梨紗			宮本 一沙	
西原 友里	2 - ③		国原 光希	
西村 優那			細木 晴加	
			0 対 ③	

Bブロック

広島 B		=	鳥根 A	
細川 晴加	2 - ③		神田 桜奈	
加藤 梨紗			板垣 茉佑	
西原 友里	1 - ③		古藤 向菜花	
西村 優那			松浦 圭希	
丸石 千陽	1 - ③		初野 沙季	
石川 優芽			鎌田 和	
			0 対 ③	

Bブロック

鳥取 A		=	岡山 A	
山本 乙葉	③ - 0		森谷 心葉	
長谷川 美波			宮本 一沙	
小西 遙香	0 - ③		水川 愛結	
瀬尾 明日香			西村 紀咲	
内田 真愛	③ - 1		国原 光希	
清水 千里			細木 晴加	
			② 対 1	

Cブロック

山口 A		=	鳥根 B	
高橋 瑚子	③ - 0		尾島 暖菜	
光永 花漣			今田 智瀬	
山本 梨湖	③ - 0		堀野 こなつ	
津枝 好奏			門松 莓	
横山 愛佳	③ - 0		大賀 ゆずは	
川本 里莉			奥井 恵理奈	
			③ 対 0	

Cブロック

鳥根 B		=	岡山 B	
大賀 ゆずは	0 - ③		横田 果楠子	
奥井 恵理奈			松本 遥菜	
堀野 こなつ	0 - ③		内田 美和	
門松 莓			物部 夏実	
尾島 暖菜	③ - 1		岡本 ひより	
今田 智瀬			田村 光梨	
			1 対 ②	

Cブロック

山口 A		=	岡山 B	
高橋 瑚子	③ - 1		内田 美和	
光永 花漣			物部 夏実	
横山 愛佳	③ - 0		池田 礼夏	
川本 里莉			明田 美里	
山本 梨湖	③ - 1		横田 果楠子	
津枝 好奏			松本 遥菜	
			③ 対 0	

## 準決勝

広島 A = 島根 A		
西原 愛里 佐藤 美希	2 - ④	古藤 向菜花 松浦 圭希
樽村 妹穂 松浦 菜華	3 - ④	初野 沙季 鎌田 和
柴田 帆乃果 山出 真由	④ - 0	神田 桜奈 板垣 茉佑
	1 対 ②	

## 準決勝

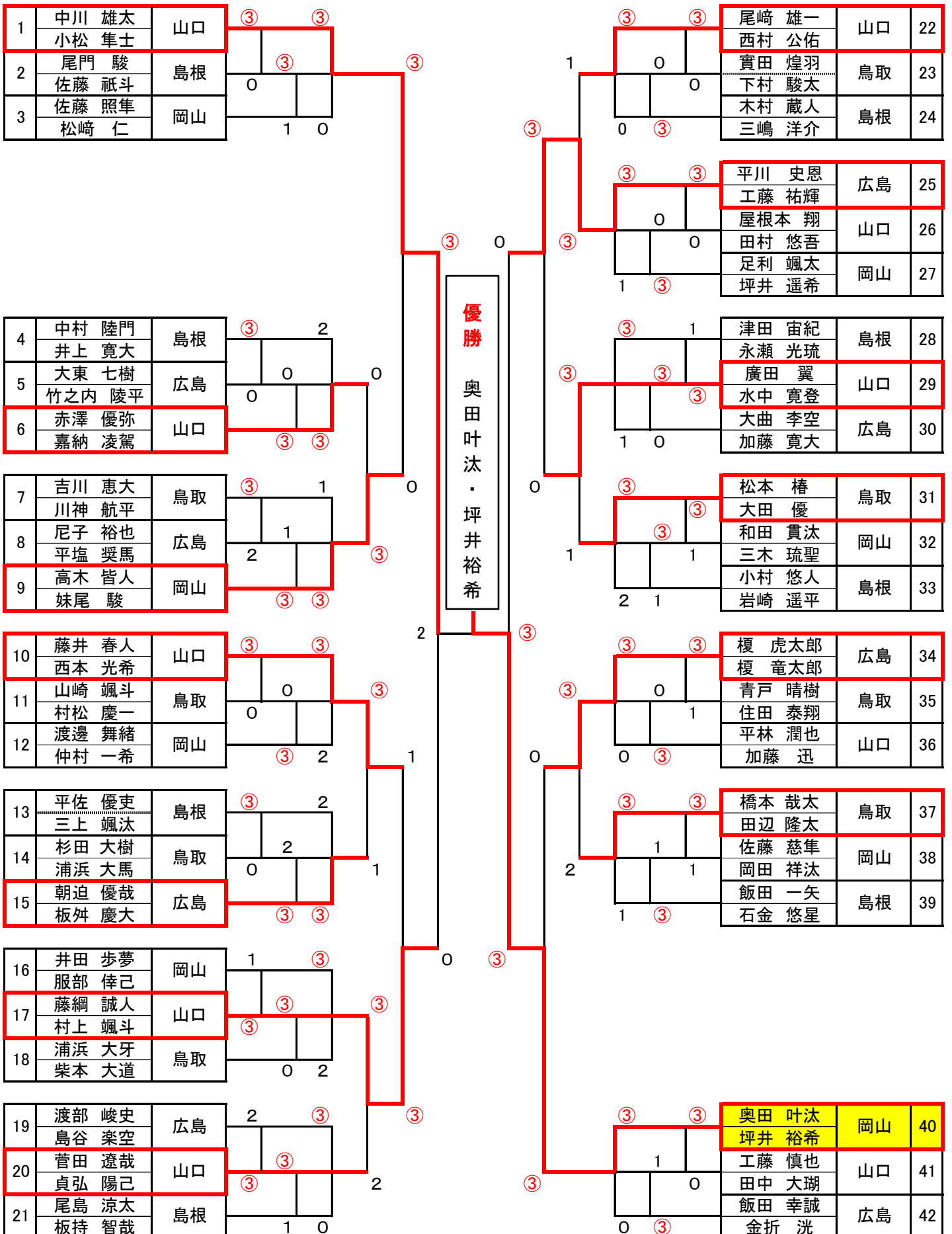
岡山 A = 山口 A		
国原 光希 細木 晴加	3 - ④	高橋 瑚子 光永 花漣
森谷 心葉 宮本 一沙	④ - 1	横山 愛佳 川本 里莉
水川 愛結 西村 紀咲	④ - 3	山本 梨湖 津枝 好奏
	② 対 1	

## 決勝

島根 A = 岡山 A		
神田 桜奈 板垣 茉佑	3 - ④	国原 光希 細木 晴加
古藤 向菜花 松浦 圭希	④ - 2	森谷 心葉 宮本 一沙
初野 沙季 鎌田 和	④ - 0	水川 愛結 西村 紀咲
	② 対 1	



男 子



女子

