

■男子の部

R2.11.23

●予選リーグ

Aブロック				1	2	3	勝率	差	順位
1	高井 寿和 6 岡本 行雲 6	徳山 徳山 6			③	③	2/2		1
2	弘中 瑞貴 2 國居 海翔 1	下松 下松 1		1		0	0/2		3
3	小田 陽啓 3 岩本 陽琉 3	光 光 3		0	③		1/2		2

Dブロック				11	12	13	勝率	差	順位
11	田中 碧空 3 國居 翔真 4	下松 下松 3			③	③	2/2		1
12	田中 晴大 6 伊佐 亜久里 6	楠 楠 6		0		2	0/2		3
13	伊藤 一志 3 村上 空舞 3	宇部 宇部 3		0	③		1/2		2

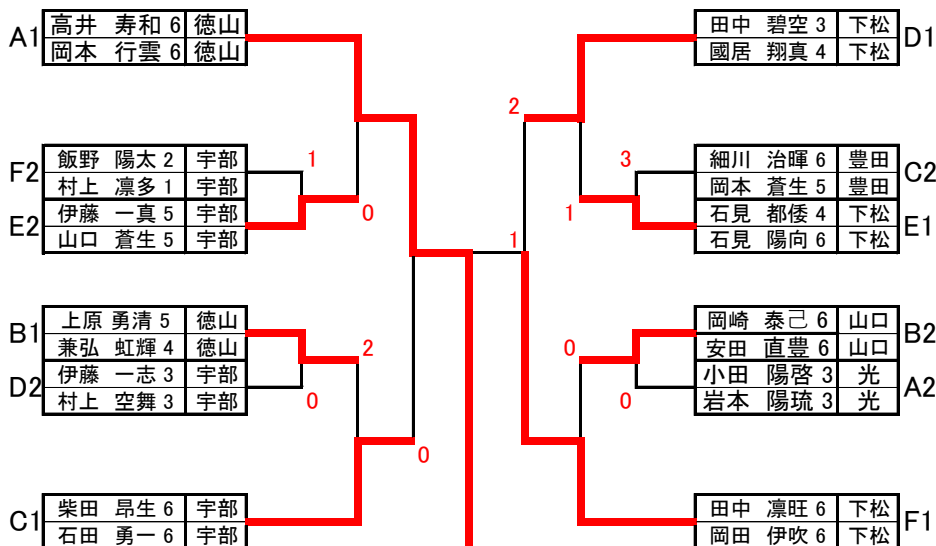
Bブロック				4	5	6	7	勝率	差	順位
4	清木 悠矢 5 高沖 柊守 5	下松 下松 4			③	0	2	1/3		3
5	前田 唯翔 4 住田 爽磨 4	楠 宇部 4		1		0	0	0/3		4
6	上原 勇清 5 兼弘 虹輝 4	徳山 徳山 4		③	③		③	3/3		1
7	岡崎 泰己 6 安田 直豊 6	山口 山口 6		③	③	2		2/3		2

Eブロック				14	15	16	17	勝率	差	順位
14	伊藤 一真 5 山口 蒼生 5	宇部 宇部 5			③	③	2	2/3		2
15	井村 颯 3 池嶋 勇翔 6	豊田 豊田 6		0		0	0	0/3		4
16	田村 康太郎 4 上原 壮磨 3	徳山 徳山 3		1	③		0	1/3		3
17	石見 都優 4 石見 陽向 6	下松 下松 4		③	③	③		3/3		1

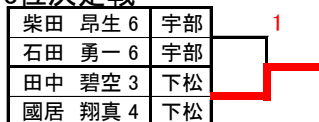
Cブロック				8	9	10	勝率	差	順位
8	柴田 昂生 6 石田 勇一 6	宇部 宇部 6			③	③	2/2		1
9	弘中 友貴 4 清木 陸叶 3	下松 下松 3		2		0	0/2		3
10	細川 治暉 6 岡本 蒼生 5	豊田 豊田 6		0	③		1/2		2

Fブロック				18	19	20	勝率	差	順位
18	田中 凜旺 6 岡田 伊吹 6	下松 下松 6			③	③	2/2		1
19	國藤 翔太 5 河添 秀大 3	三世代 楠 3		0		1	0/2		3
20	飯野 陽太 2 村上 凜多 1	宇部 宇部 2		0	③		1/2		2

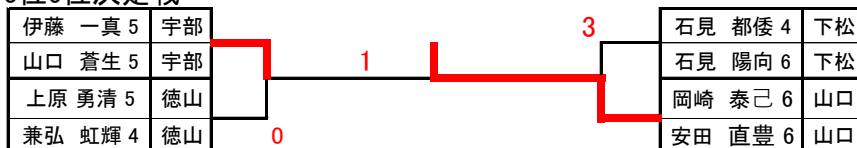
●決勝トーナメント



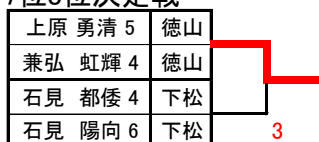
☆3位決定戦



☆5位6位決定戦



☆7位8位決定戦



■女子の部
●予選リーグ

R2.11.23

Aブロック			1	2	3	勝率	差	順位
1	岡村 樹那 6 久野 凧桜 6	宇部 宇部	△	③	③	2/2		1
2	伊佐 美南 5 田中 里奈 3	楠 楠	0	△	1	0/2		3
3	星野 未来 6 藤井 ゆうり 6	竜王 竜王	0	③	△	1/2		2

Dブロック			11	12	13	勝率	差	順位
11	兵頭 和香 6 聖川 葵 6	徳山 徳山	△	③	③	2/2		1
12	中川 莉央 6 上田 衣布 5	防府 楠	0	△	0	0/2		3
13	杉山 紗来 4 堤 心々菜 4	宇部 宇部	0	③	△	1/2		2

Eブロック			14	15	16	勝率	差	順位
14	藤井 京花 6 上田 亜美 6	光 光	△	③	2	1/2		2
15	藤田 椋 3 福田 ももな 3	下松 下松	0	△	0	0/2		3
16	杉山 優来 6 長藤 亜弥乃 6	宇部 宇部	③	③	△	2/2		1

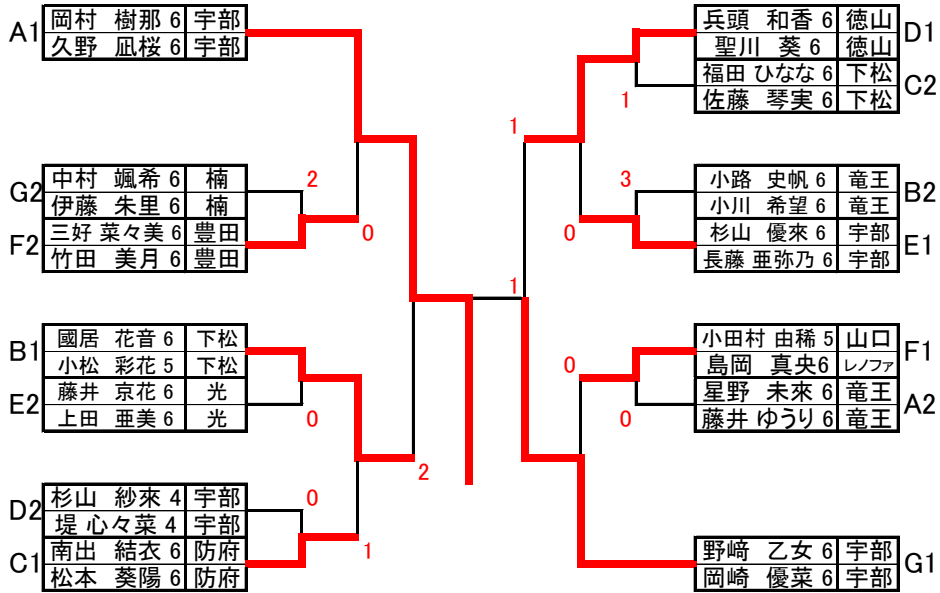
Bブロック			4	5	6	7	勝率	差	順位
4	國居 花音 6 小松 彩花 5	下松 下松	△	③	③	③	3/3		1
5	小路 史帆 6 小川 希望 6	竜王 竜王	0	△	③	③	2/3		2
6	飯野 はなの 5 鈴木 綾乃 5	宇部 宇部	0	2	△	③	1/3		3
7	高橋 愛未 6 重兼 友香 6	楠 楠	0	0	1	△	0/3		4

Fブロック			17	18	19	勝率	差	順位
17	小田村 由稀 5 島岡 真央 6	山口 レノファ	△	③	③	2/2		1
18	屋根本 葵 5 上田 莉咲 3	光 光	0	△	1	0/2		3
19	三好 菜々美 6 竹田 美月 6	豊田 豊田	0	③	△	1/2		2

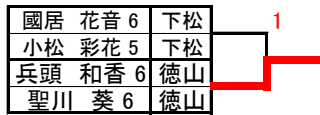
Cブロック			8	9	10	勝率	差	順位
8	南出 結衣 6 松本 葵陽 6	防府 防府	△	③	③	2/2		1
9	西崎 美里 5 柴田 百華 5	宇部 宇部	0	△	0	0/2		3
10	福田 ひなな 6 佐藤 琴実 6	下松 下松	0	③	△	1/2		2

Gブロック			20	21	22	勝率	差	順位
20	野崎 乙女 6 岡崎 優菜 6	宇部 宇部	△	③	③	2/2		1
21	難波 奈々 5 高畑 結加 3	光 光	0	△	0	0/2		3
22	中村 颯希 6 伊藤 朱里 6	楠 楠	0	③	△	1/2		2

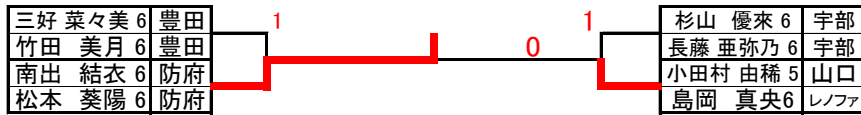
●決勝トーナメント



☆3位決定戦



☆5位6位決定戦



☆7位8位決定戦

