

第16回全国小学生ソフトテニス大会山口県予選会

ダブルス男子5年生の部

H28.11.3

●予選リーグ

Aブロック			1	2	3	勝率	差	順位
1	屋根本 翔 田村 悠吾	光 光		④	④	2/2		1
2	中島 悠杜 船原 悠翔	防府 防府	0		0	0/2		3
3	永茂 優士 中田 歩輝	下松 下松	3	④		1/2		2

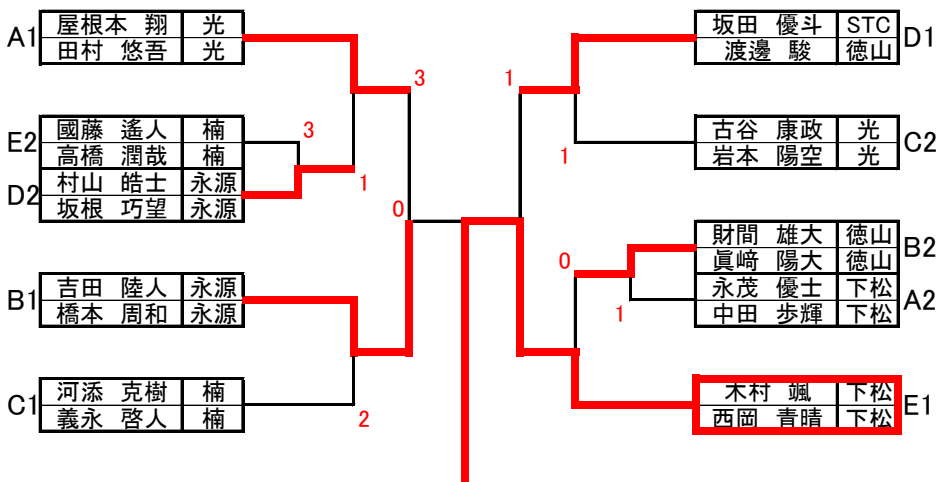
Dブロック			12	13	14	勝率	差	順位
12	坂田 優斗 渡邊 駿	STC 徳山		④	④	2/2		1
13	江川 瀬那 石田 瑞輝	下松 下松	0		2	0/2		3
14	村山 皓士 坂根 巧望	永源 永源	1	④		1/2		2

Bブロック			4	5	6	7	勝率	差	順位
4	吉田 陸人 橋本 周和	永源 永源		④	④	④	3/3		1
5	西田 幹太 蔵元 龍司	下松 下松	R		R	R	0/3		4
6	佐伯 碧 増田 大輝	防府 防府	0	④		0	1/3		3
7	財間 雄大 眞崎 陽大	徳山 徳山	1	④	④		2/3		2

Eブロック			15	16	17	勝率	差	順位
15	木村 颯 西岡 青晴	下松 下松		④	④	2/2		1
16	酒井 龍平 田中 優理	光 光	0		0	0/2		3
17	國藤 遙人 高橋 潤哉	楠 楠	0	④		1/2		2

Cブロック			8	9	10	11	勝率	差	順位
8	河添 克樹 義永 啓人	楠 楠		④	④	④	3/3		1
9	佐々木 翔多 村岡 智哉	下松 下松	1		0	④	1/3		3
10	古谷 康政 岩本 陽空	光 光	2	④		④	2/3		2
11	新原 慶 村上 大涼	宇部 宇部	0	3	1		0/3		4

●決勝トーナメント



☆3位決定戦



第16回全国小学生ソフトテニス大会山口県予選会

ダブルス女子5年生の部

H28.11.3

●予選リーグ

Aブロック			1	2	3	勝率	差	順位
1	松田 絢花 齊藤 咲	STC 宇部	△	④	④	2/2		1
2	浅田 花音 清水 瑠夏	徳山 徳山	0	△	0	0/2		3
3	小池 美憂 森本 光希	防府 防府	0	④	△	1/2		2

Eブロック			13	14	15	勝率	差	順位
13	中村 有佐 永茂 杏優音	下松 下松	△	④	④	2/2		1
14	伊藤 実夏穂 渡辺 奏美	防府 防府	0	△	2	0/2		3
15	花田 咲依 藤本 侑花子	徳山 徳山	0	④	△	1/2		2

Bブロック			4	5	6	勝率	差	順位
4	田中 芽依 藤井 南実	光 光	△	④	④	2/2		1
5	岩崎 あずさ 寺島 瑠珠	下松 下松	0	△	④	1/2		2
6	宮岡 想乃香 平田 咲月	岩国 岩国	0	2	△	0/2		3

Fブロック			16	17	18	勝率	差	順位
16	林 優奈 西本 心優	豊田 豊田	△	④	④	2/2		1
17	河村 葉 川元 花菜	防府 防府	0	△	0	0/2		3
18	清水 彩未 富永 玲奈	徳山 徳山	0	④	△	1/2		2

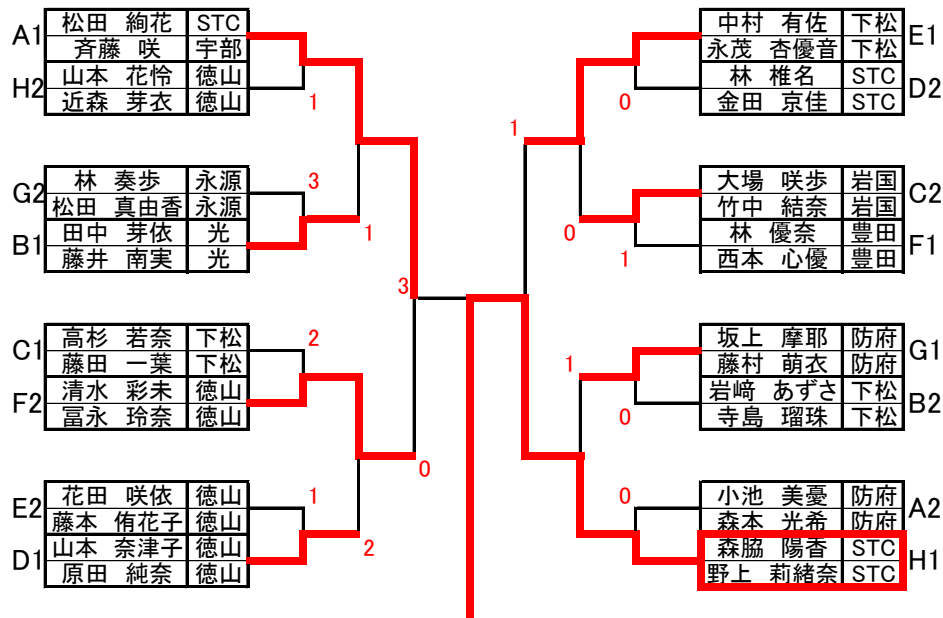
Cブロック			7	8	9	勝率	差	順位
7	高杉 若奈 藤田 一葉	下松 下松	△	④	④	2/2		1
8	村上 海真珠 盛岡 七海	豊田 楠	0	△	1	0/2		3
9	大場 咲歩 竹中 結奈	岩国 岩国	2	④	△	1/2		2

Gブロック			19	20	21	勝率	差	順位
19	坂上 摩耶 藤村 萌衣	防府 防府	△	④	④	2/2		1
20	林 奏歩 松田 真由香	永源 永源	2	△	④	1/2		2
21	森岡 藍 増重 凧紗	楠 楠	1	1	△	0/2		3

Dブロック			10	11	12	勝率	差	順位
10	山本 奈津子 原田 純奈	徳山 徳山	△	④	④	2/2		1
11	高見 羽音 原田 優香	永源 永源	0	△	3	0/2		3
12	林 椎名 金田 京佳	STC STC	1	④	△	1/2		2

Hブロック			22	23	24	勝率	差	順位
22	森脇 陽香 野上 莉緒奈	STC STC	△	④	④	2/2		1
23	浜谷 菜那 岸本 杏奈	下松 下松	0	△	0	0/2		3
24	山本 花怜 近森 芽衣	徳山 徳山	0	④	△	1/2		2

●決勝トーナメント



☆3位決定戦

清水 彩未	徳山	1
富永 玲奈	徳山	
中村 有佐	下松	
永茂 杏優音	下松	

第16回全国小学生ソフトテニス大会山口県予選会

ダブルス男子4年生以下の部 H28.11.3

●予選リーグ

Aブロック			1	2	3	勝率	差	順位
1	野崎 晋作 久野 莉輝	宇部 宇部		④	④	2/2		1
2	原田 智樹 阿部 琥太郎	永源 永源	0		1	0/2		3
3	岡本 一路 三浦 翔大	徳山 徳山	1	④		1/2		2

Eブロック			14	15	16	勝率	差	順位
14	赤澤 朋弥 藤本 翔大	STC 徳山		④	④	2/2		1
15	有井 健祐 田村 凜空	永源 永源	0		0	0/2		3
16	中村 愛希 林 要汰	下松 下松	0	④		1/2		2

Bブロック			4	5	6	7	勝率	差	順位
4	泉田 楓汰 坂田 真咲斗	豊田 STC		④	④	④	3/3		1
5	松本 一真 山本 大輔	永源 永源	0		④	0	1/3	3	
6	吉永 柗太 松原 武劉	下松 下松	1	2		0	0/3	4	
7	山本 一貴 林 翔蒼	徳山 徳山	1	④	④		2/3	2	

Fブロック			17	18	19	勝率	差	順位
17	佐古 星真 森 聖羅	岩国 岩国		④	④	2/2		1
18	嘉納 兵悟 岡田 隼	STC STC	0		0	0/2		3
19	田沼 晴希 津島 晟迅	下松 下松	1	④		1/2		2

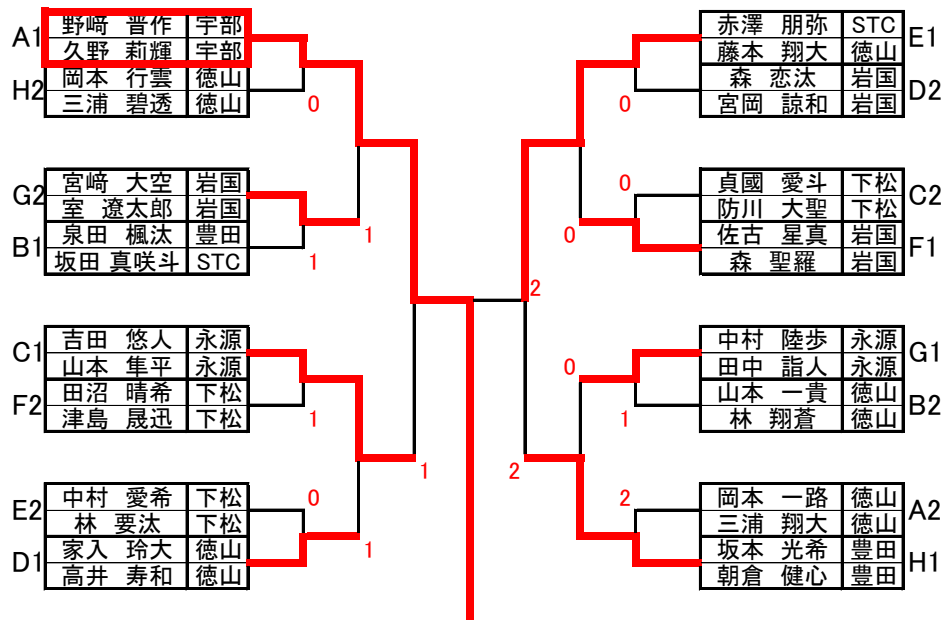
Cブロック			8	9	10	勝率	差	順位
8	吉田 悠人 山本 隼平	永源 永源		④	④	2/2		1
9	奥藤 碧巴 丸岡 幸太郎	光 光	0		2	0/2		3
10	貞國 愛斗 防川 大聖	下松 下松	0	④		1/2		2

Gブロック			20	21	22	勝率	差	順位
20	中村 陸歩 田中 詣人	永源 永源		④	④	2/2		1
21	平井 智大 山本 蒼天	下松 下松	0		0	0/2		3
22	宮崎 大空 室 遼太郎	岩国 岩国	3	④		1/2		2

Dブロック			11	12	13	勝率	差	順位
11	家入 玲大 高井 寿和	徳山 徳山		④	④	2/2		1
12	森 恋汰 宮岡 諒和	岩国 岩国	0		④	1/2		2
13	松崎 詠太郎 吉永 朔也	光 光	0	2		0/2		3

Hブロック			23	24	25	勝率	差	順位
23	坂本 光希 朝倉 健心	豊田 豊田		④	④	2/2		1
24	大竹 泰輝 横山 大翔	永源 永源	0		0	0/2		3
25	岡本 行雲 三浦 碧透	徳山 徳山	1	④		1/2		2

●決勝トーナメント



☆3位決定戦

吉田 悠人	永源	
山本 隼平	永源	
坂本 光希	豊田	
朝倉 健心	豊田	2

第16回全国小学生ソフトテニス大会山口県予選会

ダブルス女子4年生以下の部 H28.11.3

●予選リーグ

Aブロック			1	2	3	勝率	差	順位
1	伊村 優花 永源 横山 友香 永源	永源 永源	0	④	④	2/2		1
2	松永 侑奈 徳山 兵頭 和香 徳山	徳山 徳山	0		1	0/2		3
3	新宮 海虹 下松 國居 優音 下松	下松 下松	0	④		1/2		2

Eブロック				15	16	17	勝率	差	順位
15	山藤 天夢 下松 津島 莉桜 下松	下松 下松	0	④	④	2/2		1	
16	大谷 木芭音 永源 松田 沙耶香 永源	永源 永源	1		④	1/2		2	
17	吉原 萌香 徳山 二階堂 愛実 徳山	徳山 徳山	3	2		0/2		3	

Bブロック				4	5	6	7	勝率	差	順位
4	相本 凜凜 下松 中西 結楓 下松	下松 下松	0	④	④	④	3/3		1	
5	財間 菜央 徳山 聖川 葵 徳山	徳山 徳山	0		2	2	0/3		4	
6	原田 佳穂 永源 山本 柚稀 永源	永源 永源	3	④		④	2/3		2	
7	久野 凜桜 宇部 野崎 乙女 宇部	宇部 宇部	2	④	0		1/3		3	

Fブロック				18	19	20	21	勝率	差	順位
18	村上 陽菜 宇部 杉本 晴菜 宇部	宇部 宇部	0	④	④	2	2/3		2	
19	藤井 京花 光 上田 桃香 光	光 光	0		3	0	0/3		4	
20	浜谷 望愛 下松 國居 花音 下松	下松 下松	0	④		0	1/3		3	
21	岡本 真歩 永源 本田 愛未 永源	永源 永源	④	④	④		3/3		1	

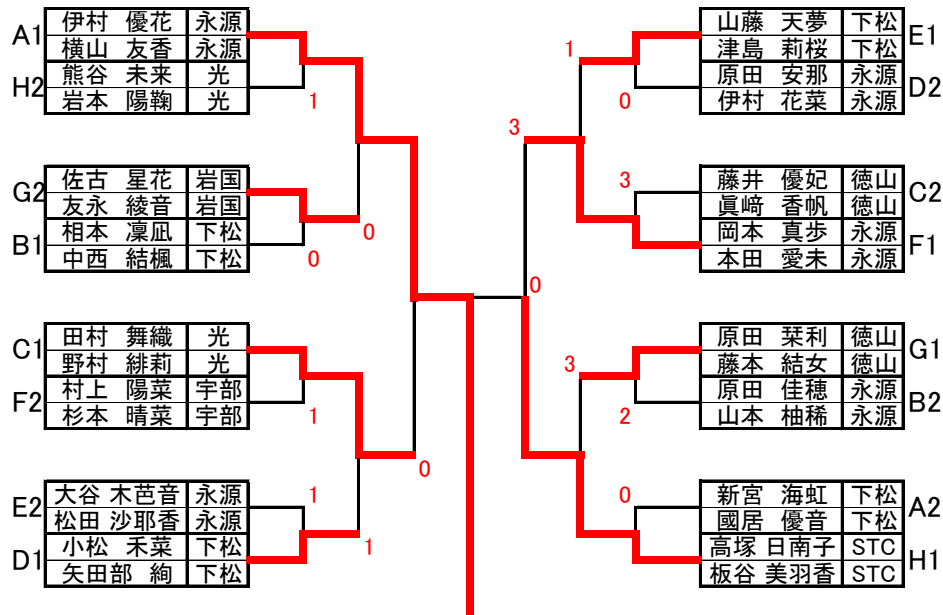
Cブロック				8	9	10	11	勝率	差	順位
8	田村 舞織 光 野村 緋莉 光	光 光	0	④	④	④	3/3		1	
9	和田 みつき 宇部 岡崎 優菜 宇部	宇部 宇部	0		3	3	0/3		4	
10	瀧山 紗優 下松 河本 万由子 下松	下松 下松	0	④		1	1/3		3	
11	藤井 優妃 徳山 眞崎 香帆 徳山	徳山 徳山	0	④	④		2/3		2	

Gブロック				22	23	24	25	勝率	差	順位
22	田中 凜 光 稗田 七海 光	光 光	0	④	2	0	1/3		3	
23	蔵元 優芽 下松 小松 彩花 下松	下松 下松	0		1	0	0/3		4	
24	佐古 星花 岩国 友永 綾音 岩国	岩国 岩国	④	④		2	2/3		2	
25	原田 栞利 徳山 藤本 結女 徳山	徳山 徳山	④	④	④		3/3		1	

Dブロック				12	13	14	勝率	差	順位
12	小松 禾菜 下松 矢田部 絢 下松	下松 下松	0	④	④	2/2		1	
13	原田 安那 永源 伊村 花菜 永源	永源 永源	0		④	1/2		2	
14	高島 ひまり 徳山 松永 莉央 徳山	徳山 徳山	0	2		0/2		3	

Hブロック				26	27	28	勝率	差	順位
26	高塚 日南子 STC 板谷 美羽香 STC	STC STC	0	④	④	2/2		1	
27	岡本 歩実 永源 村瀬 乃愛 永源	永源 永源	0		0	0/2		3	
28	熊谷 未来 光 岩本 陽鞠 光	光 光	2	④		1/2		2	

●決勝トーナメント



☆3位決定戦

田村 舞織 光	
野村 緋莉 光	
岡本 真歩 永源	
本田 愛未 永源	0