

◇男子の部(予選リーグ)

宇部市

Aブロック				1	2	3	4	勝率	差	順位
1	遠藤 結人	6	山口	0	③	③	③	3/3		1
	福田 陸斗	6	山口							
2	北川 悟	3	徳山	0	0	③	2	1/3		3
	実近 駿太	3	徳山							
3	中村 玲雅	5	防府	0	0	0	1	0/3		4
	鴻池 凌加	3	防府							
4	河内 璃叶	5	宇部	0	③	③		2/3		2
	石原 遼	6	宇部							

Dブロック				1	2	3	勝率	差	順位
1	國弘 直秀	6	防府	0	③	③	2/2		1
	松永 幸大	5	防府						
2	村上 陽太	4	下松	0	0	1	0/2		3
	鳥井 悠希	4	下松						
3	金山 航大	5	永源	0	③	0	1/2		2
	重岡 利駆	5	永源						

Eブロック				1	2	3	勝率	差	順位
1	伊内 璃都	6	防府	0	③	③	2/2		1
	中村 優那	6	防府						
2	山本 諒太郎	5	光	0	0	0	0/2		3
	濱崎 航	4	光						
3	木村 泰輔	5	楠	0	③	0	1/2		2
	杉山 琥汰朗	5	STC						

Bブロック				1	2	3	4	勝率	差	順位
1	石田 直輝	6	下松	0	③	③	③	3/3		1
	竹本 悠真	5	下松							
2	山下 晴生	4	徳山	0	0	③	1	1/3		3
	実近 颯志	3	徳山							
3	森重 新二郎	6	防府	1	1	0	0	0/3		4
	板垣 幸汰	5	防府							
4	石崎 大翔	5	山口	2	③	③		2/3		2
	金子 慶信	4	山口							

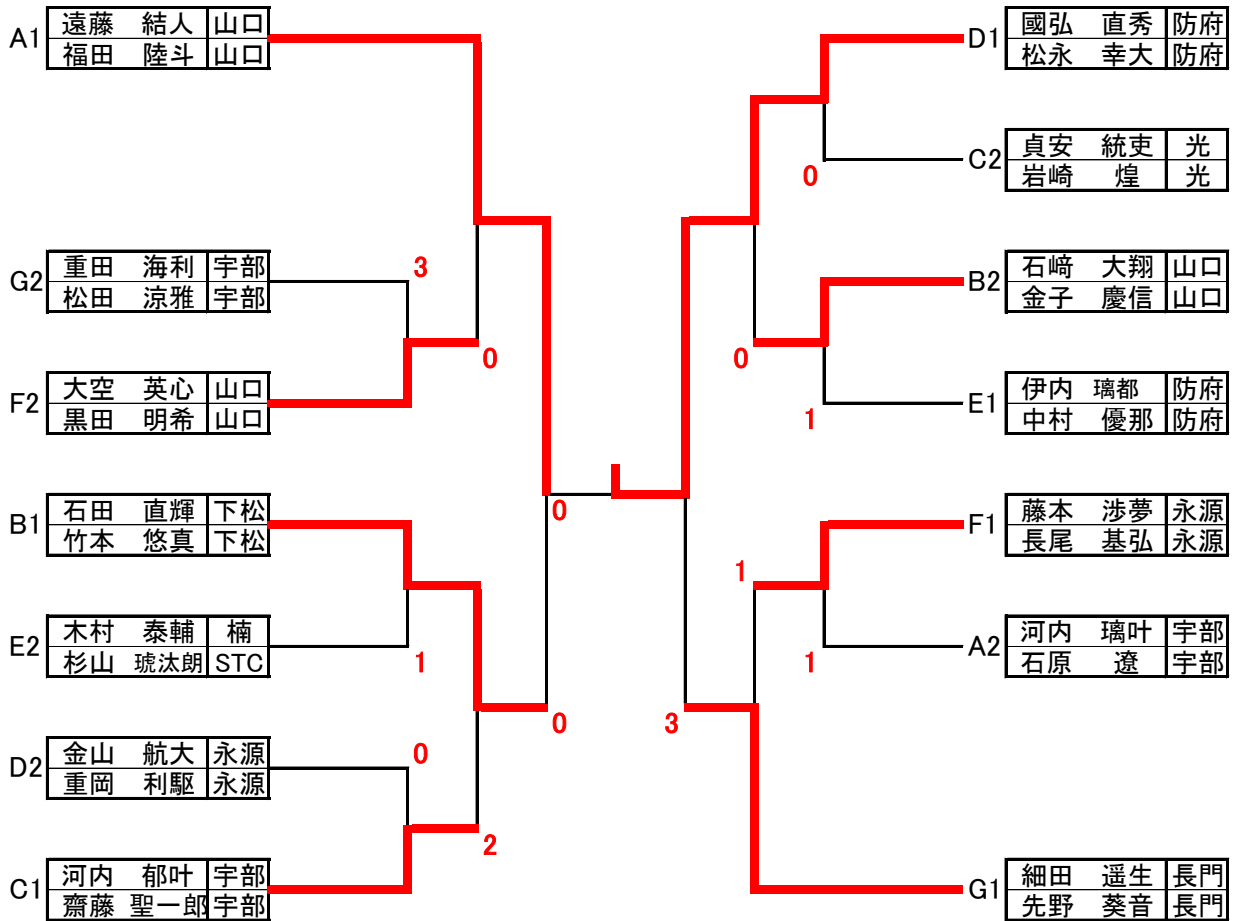
Fブロック				1	2	3	勝率	差	順位
1	大空 英心	6	山口	0	③	1	1/2		2
	黒田 明希	5	山口						
2	岡本 維斗	6	下関	0	0	0	0/2		3
	久岡 結千	6	下関						
3	藤本 渉夢	6	永源	③	③	0	2/2		1
	長尾 基弘	6	永源						

Cブロック				1	2	3	勝率	差	順位
1	河内 郁叶	6	宇部	0	③	③	2/2		1
	齋藤 聖一郎	5	宇部						
2	上山 遥輝	4	永源	0	0	1	0/2		3
	長尾 圭翼	4	永源						
3	貞安 統吏	6	光	0	③	0	1/2		2
	岩崎 煌	5	光						

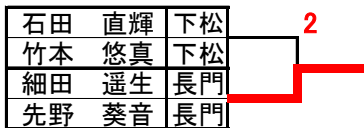
Gブロック				1	2	3	勝率	差	順位
1	細田 遥生	6	長門	0	③	③	2/2		1
	先野 葵音	6	長門						
2	河村 悠星	6	下松	0	0	0	0/2		3
	河野 純也	6	下松						
3	重田 海利	6	宇部	0	③	0	1/2		2
	松田 涼雅	6	宇部						

第30回中国地区小学生ソフトテニス選手権大会山口県予選会

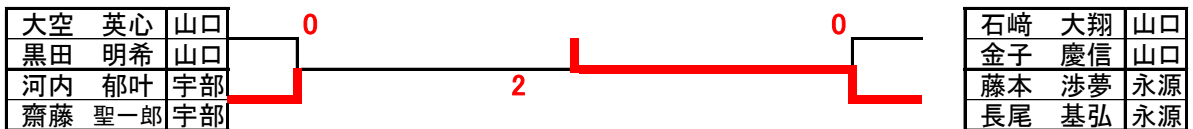
◇男子の部決勝トーナメント



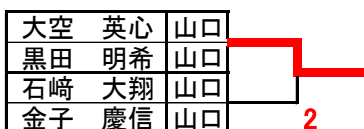
☆3位決定戦



☆5位6位決定戦



☆7位8位決定戦



◇女子の部(予選リーグ)

宇部市

Aブロック				1	2	3	勝率	差	順位
1	横路 花	6	STC	0	③	③	2/2		1
	山元 葉月	6	STC						
2	伊藤 美乃莉	6	長門	0		③	1/2		2
	森信 千咲	5	長門						
3	大橋 愛莉	6	光	0	1		0/2		3
	濱崎 香帆	6	光						

Dブロック				1	2	3	勝率	差	順位
1	嘉戸 彩華里	6	徳山	1	③	③	2/2		1
	金子 聖奈	6	山口						
2	田原 いと	4	下松	0		1	0/2		3
	田中 世那	5	下松						
3	松林 あかり	6	防府	0	③		1/2		2
	中谷 美乃理	5	防府						

Bブロック				1	2	3	4	勝率	差	順位
1	村上 はな	6	下松	0	③	1	1/3			3
	清木 ひなの	6	下松							
2	山元 千颯	4	STC	③		③	2	2/3		2
	上村 紫陽	4	STC							
3	國川 心優	6	徳山	1	0		1	0/3		4
	柳田 麗奈	6	徳山							
4	菱池 央都	5	徳山	③	③	③		3/3		1
	陶山 月那	5	宇部							

Eブロック				1	2	3	勝率	差	順位	
1	上村 陽葵	5	STC	0	③	③	2/2			1
	味村 渚央莉	5	STC							
2	実松 凜	6	永源	0		1	0/2			3
	横田 麗奈	6	永源							
3	長門 史珠	5	光	1	③		1/2			2
	山崎 梨愛	4	光							

Cブロック				1	2	3	勝率	差	順位	
1	岡村 月葉	6	永源	0	③	1	1/2			2
	百崎 巴咲	6	永源							
2	長尾 和奏	4	楠	0		0	0/2			3
	村田 一花	4	楠							
3	玉林 裕美	6	STC	③	③		2/2			1
	山口 千陽	6	STC							

Fブロック				1	2	3	勝率	差	順位	
1	久行 凜桜	6	徳山	0	③	2	1/2			2
	山本 梨心	6	徳山							
2	宇多 彩里	6	光	0		0	0/2			3
	三浦 優佳	6	光							
3	國重 芽生	5	楠	③	③		2/2			1
	村田 遥妃	4	楠							

◇予選リーグ

宇部市

Aブロック				1	2	3	勝率	差	順位
1	隅本 新	4	宇部	0	③	0	1/2		2
	藤重 颯志	4	宇部						
2	長木 結夢	4	竜王	③	0	0	0/2		3
	塚野 陽菜	3	竜王						
3	村瀬 紗菜	5	徳山	③	③		2/2		1
	庄山 果穂	5	徳山						

Eブロック				1	2	3	勝率	差	順位
1	木下 莉多	6	長門	0	③	1	1/2		2
	吉崎 隼斗	6	長門						
2	上村 海人	2	STC	③	0	1	0/2		3
	山元 逸平	1	STC						
3	森重 成志朗	3	防府	③	③		2/2		1
	中尾 颯起	5	防府						

Bブロック				1	2	3	勝率	差	順位
1	岸本 一騎	6	山口	③	2	③	1/2	+1	1
	大田 陽葵	6	山口						
2	坂本 麗衣	4	竜王	③	0	0	1/2	-2	3
	北本 夏帆	4	竜王						
3	横田 凌輔	4	永源	1	③		1/2	+1	2
	岡村 颯夏	3	永源						

Fブロック				1	2	3	勝率	差	順位
1	高橋 星凜	6	山口	③	2	③	1/2		2
	川津 莉央	6	山口						
2	土居 慶之介	3	徳山	③	0	③	2/2		1
	國川 楓人	3	徳山						
3	家永 陽茉莉	4	宇部	0	0		0/2		3
	橋本 佳乃榎	4	宇部						

Cブロック				1	2	3	勝率	差	順位
1	岡本 奈々	6	長門	③	2	③	1/2		2
	池野 萌々花	6	長門						
2	中原 彩乃	4	下関	③	0	③	2/2		1
	佐野 花穂	5	下関						
3	神谷 若葉	3	STC	0	1		0/2		3
	磯部 七榎	2	STC						

Gブロック				1	2	3	勝率	差	順位
1	松原 梓紗	3	STC	③	③	③	2/2		1
	田才 恭子	4	STC						
2	岡村 香凜	4	竜王	0	0	0	0/2		3
	宮川 日湖	4	竜王						
3	梶村 如寿	6	山口	2	③		1/2		2
	森重 壮亮	5	山口						

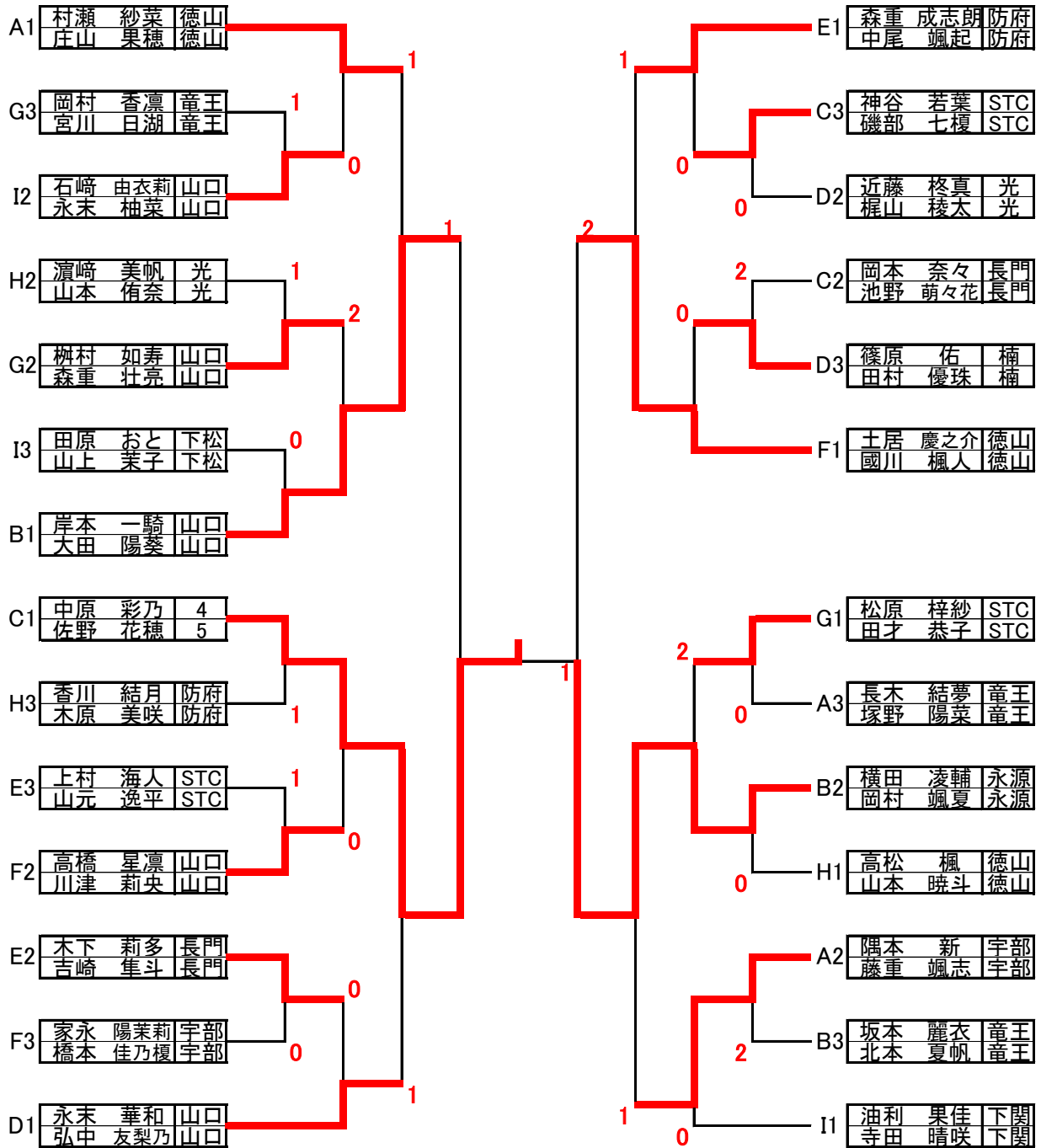
Hブロック				1	2	3	勝率	差	順位
1	濱崎 美帆	4	光	③	2	③	1/2		2
	山本 侑奈	3	光						
2	香川 結月	6	防府	0	0	1	0/2		3
	木原 美咲	6	防府						
3	高松 楓	3	徳山	③	③		2/2		1
	山本 暁斗	3	徳山						

Dブロック				1	2	3	勝率	差	順位
1	永末 華和	6	山口	③	③	③	2/2		1
	弘中 友梨乃	5	山口						
2	篠原 佑	5	楠	1	0	1	0/2		3
	田村 優珠	3	楠						
3	近藤 柊真	5	光	0	③		1/2		2
	梶山 稜太	5	光						

Iブロック				1	2	3	勝率	差	順位
1	油利 果佳	6	下関	③	③	③	2/2		1
	寺田 晴咲	5	下関						
2	田原 おと	2	下松	0	0	0	0/2		3
	山上 茉莉	2	下松						
3	石崎 由衣莉	3	山口	0	③		1/2		2
	永末 柚菜	3	山口						

令和8年度山口県小学生ソフトテニス連盟第1回交歓会

◇決勝トーナメント



☆3位決定戦

